

Vorläufig, noch nicht genehmigt

SPORTLICHES UND TECHNISCHES REGLEMENT

DD2

MAX

JUNIOR

Sportliches Reglement

für die ADAC - ROTAX MAX Challenge 2015 im DMSB-Bereich
&
ADAC-ROTAX MAX Open 2015
(JUNIOR-MAX-DD2)

1. Grundlagen

- Internationales Sportgesetz der FIA (ISG) mit Anhängen
- Internationales Kart-Reglement der CIK/FIA
- DMSB-Veranstaltungs- und Kart-Reglement
- Rechts- und Verfahrensordnung des DMSB (RuVO)
- Bestimmungen und Beschlüsse des DMSB
- Anti-Dopingbestimmungen der NADA
- DMSB-Umweltrichtlinien
- Ausschreibung der jeweiligen Veranstaltung mit Änderungen und Ergänzungen
- ROTAX MOJO MAX Challenge Sporting Regulations 2015
- ADAC-Rotax Max Open (separate nicht zu Meisterschaft zählender Lauf)

Darüber hinaus gelten für die RMC im DMSB-Bereich die nachfolgenden Bestimmungen.

Der Organisator/Veranstalter/Ausrichter kann das Reglement in Abstimmung mit dem DMSB jederzeit ändern, um die Sicherheit und Chancengleichheit der Fahrer zu gewährleisten.

Die ADAC - ROTAX MAX Challenge (RMC) ist entsprechend den 2005 Karting Recognition Regulations 08/2005 von der CIK/FIA anerkannt und durch den Deutschen Motorsport Bund e.V. (DMSB) unter der Reg.-Nr.: XXXXXX am XX.XX.2015 genehmigt (Status: National A NEAFP).

2. Allgemeine Bestimmungen

2.1. Teilnehmer

An der Deutschen ROTAX MAX Challenge können alle Fahrer teilnehmen, die das vorgeschriebenen Alters und gesundheitlichen Erfordernisse erfüllen.

2.2. Lizenzen

Zur Teilnahme an einer RMC-Veranstaltung ist eine Nationale Kart A-Lizenz (oder höher) des Deutschen Motor Sport Bundes (DMSB e.V.) erforderlich. Für Teilnehmer, die im Besitz einer Internationalen Kart A- oder B-Lizenz sind oder waren, gilt die Regelung gemäß Art.3.1 der ROTAX MOJO MAX Challenge Sporting Regulations. Mit besonderer Genehmigung ist die Teilnahme mit einer nationalen DMSB-Kart-Handicap-Lizenz in der Klasse DD2 Masters möglich.

Ausländische Teilnehmer, die im Besitz einer Internationalen Kart-Lizenz sind, können ebenfalls teilnehmen, erhalten aber keine Punkte für die Gesamtwertung.

2.3. Alter, Gewichte, Größen

Klasse	Alter ¹	Gesamtgewicht ² Fahrer inkl. Ausrüstung	Gesamtgewicht ³ Fahrer inkl. Fahrzeug	Anzahl Teilnehmer
JUNIOR	12 - 16	-	min. 147 kg	max. 51
MAX	ab 15	-	min. 166 kg	max. 51
DD2	ab 15	-	min. 175 kg	max. 51
DD2-Masters	ab 32	-	min. 180 kg	max. 34
DD2 Masters (Handicap)	18 Jahre (vollendet)		min. 180 kg	

- ¹ Bei den Altersangaben gilt die Jahrgangsregelung gemäß den DMSB-Lizenzbestimmungen, d.h. der Fahrer muss das geforderte Alter im jeweiligen Kalenderjahr erreichen.
- ² Das Gewicht des Fahrers inkl. Ausrüstung muss zu jedem Zeitpunkt der Veranstaltung eingehalten werden. Ein Hinzufügen von Ballast am Fahrer ist nicht zulässig.
- ³ Das Gesamtgewicht muss zu jedem Zeitpunkt der Veranstaltung eingehalten werden. Für die Wägung kommt bei allen Veranstaltungen eine von der RMC-Organisation gestellte 4-Plattenwaage zum Einsatz, welche den Teilnehmern während der gesamten Veranstaltung (gemäß der ausgehangenen Wiegezeiten) zur Verfügung steht. Die Wägungen durch die Technischen Kommissare werden auf Basis der TK-Richtlinien für Fahrzeugwägungen des DMSB durchgeführt. Ein Hinzufügen von Ballast am Kart ist gemäß Art.C.3.2.c des DMSB-Kart-Reglements zulässig.
- ⁴ Der Veranstalter behält sich vor in den Klassen Junior, Senior und DD2 die Anzahl der Teilnehmer auf 34 zu beschränken.

2.4. Anmeldung

Anmeldungen müssen über das Internet online erfolgen. In Ausnahmefällen kann die Anmeldung auch mit Hilfe des beiliegenden Anmeldeformulars ausgeführt werden. Jeder Teilnehmer hat die freie Wahl, an welchen und wie vielen Veranstaltungen er an den Start gehen bzw. ob er sich für einzelne oder mehrere Veranstaltungen gleichzeitig anmelden möchte. Ein automatisch vorausgefülltes und zum Download bereitstehendes Nennformular muss eigenhändig unterschrieben zur Veranstaltung mitgebracht werden.

Die Einschreibegebühr beträgt einmalig 160,- EUR. Sie ist Grundvoraussetzung für den Erhalt von Wertungspunkten. Eine Einschreibung ist prinzipiell immer möglich, jedoch werden erst ab diesem Zeitpunkt Punkte vergeben. Teilnehmer, die an der Prämienvergabe beteiligt sein möchten, müssen sich bis spätestens 31.03. des Veranstaltungsjahres eingeschrieben haben.

Die Startgebühr beinhaltet 1 Satz Slick-Reifen des vorgeschriebenen Typs und beträgt je Veranstaltung:

Klasse	Junior	Max	DD2	Masters
Gebühr	EUR 330,-	EUR 340,-	EUR 350,-	EUR 350,-

Zusätzlich wird eine Gebühr für Strom und Müll von 20,- € je Teilnehmer erhoben, diese Gebühr gilt für Samstag und Sonntag. Die Gebühr wird bei der Registrierung in bar kassiert. Alle anderen Gebühren vor Samstag werden vom Bahnbetreiber kassiert.

Teilnehmer, die sich früher anmelden, haben Vorrang gegenüber Teilnehmern, die sich später anmelden. Eine Anmeldung ist gültig, wenn die Startgebühr beim Veranstalter eingegangen ist. Anmeldungen und Startgebühren (Überweisungen) müssen dem Veranstalter spätestens eine Woche vor Veranstaltung vorliegen.

Camp Company GmbH

Konto Nummer: DE59506616390005688930

BLZ: GENODEF1LSR

Bank: VR Bank Main Kinzig e.G.

Spätere Anmeldungen sind nur noch vor Ort gegen eine zusätzliche Handlingsgebühr i.H.v. 30,- EUR möglich - Zahlungen sind dann in bar zu entrichten. Anmeldungen nach 18:30 Uhr des Vortages der Veranstaltung werden nicht mehr angenommen.

2.5. Abmeldung

Abmeldungen müssen über das Internet online erfolgen. Bei einer Abmeldung bis spätestens 3 Wochen vor Veranstaltung wird die volle Startgebühr rückerstattet. Bei Abmeldungen bis spätestens Mittwoch 24:00 Uhr vor Veranstaltung erfolgt eine Erstattung der Startgebühr abzüglich einer Handlingsgebühr i.H.v. 30,- EUR. Später eintreffende Abmeldungen werden nicht mehr berücksichtigt. Eine Erstattung der Einschreibegebühr ist grundsätzlich ausgeschlossen. **Nicht ordnungsgemäß erfolgte Abmeldungen werden an den DMSB zur weiteren Verfolgung übermittelt.**

2.6 Ausrüstungsmengen

Für jede Veranstaltung sind 1 Chassis, 2 Motoren, 1 Satz Slick zulässig, Anzahl der Regenreifen ist frei.

Zusätzlich sind je ein Vorder- und Hinterreifen als Reserve für einen schadhaften Reifen erlaubt, wobei der Fahrer den glaubhaften Beweis zu erbringen hat, dass es sich tatsächlich um einen mechanisch defekten Reifen handelt. Der beschädigte Reifen verbleibt zur Nachkontrolle bei den Technischen Kommissaren. Eine ungerechtfertigte Reklamation hat einen Wertungsausschluss zur Folge.

Die geforderten Slicks müssen vor Ort bezogen werden. Das Entfernen oder Beschädigen von Markierungen und Strichcodes auf den Reifen, sowie das Tauschen von Reifen mit anderer Teilnehmer ist verboten.

Sollen 2 Motoren eingesetzt werden, müssen beide bei der technischen Abnahme vorgeführt werden. Es sind nur Motoren zugelassen, die vom für die Bundesrepublik Deutschland und Österreich zuständigen Importeur für ROTAX-Kartprodukte importiert oder nach gesonderter Prüfung durch den Serienausschreiber (inkl. Aufnahme in die EVA-Datenbank) legitimiert worden sind.

Gaststarter können da sie nicht zur Meisterschaft gewertet werden, Motoren aus Ihrem Lizenz-Land verwenden inklusive Plombe aus diesem Land.

2.7. Fahrerlager

Jeder Teilnehmer kann sein Equipment innerhalb der zugewiesenen Bereiche des Fahrerlagers nach eigenem Ermessen positionieren. Er hat darauf zu achten, dass zwischen ihm und seinem unmittelbaren Nachbarn kein unnutzbarer Leerraum entsteht, die Haupt- und Verbindungswege frei bleiben und die selbst genutzte Gesamtfläche 25m² pro Fahrer nicht übersteigt.

3. Durchführungsbestimmungen

3.1. Registrierung

Ein Teilnehmer kann sich nur registrieren lassen, wenn er ordnungsgemäß angemeldet ist, d.h. die Startgebühr gemäß Art. 2.4 bezahlt hat.

Bei der Registrierung (Papierabnahme) müssen folgende Unterlagen vorgelegt werden:

- Nennformular für alle oder einzelne Veranstaltungen (ausgefüllt und unterschrieben)
- DMSB-Fahrerlizenz

3.2. Rennläufe

Jede Veranstaltung beinhaltet für die Klasse DD2 Masters

Lauf	Distanz	gepunktet
1 Warmup	5 Minuten	nein
1 Zeittraining	7 Minuten	nein
1 Prefinale	19-21 km	ja
1 Finale	19-21 km	ja

Jede Veranstaltung beinhaltet für die Klasse Senior Max und DD2:

Lauf	Distanz	gepunktet
1 Warmup	5 Minuten	nein
1 Zeittraining	7 Minuten	nein
3 Heats	14-16 km	nein
1 Prefinale	19-21 km	Ja
1 Finale	19-21 km	ja

Jede Veranstaltung beinhaltet für die Klasse Junior Max:

Lauf	Distanz	gepunktet
1 Warmup	5 Minuten	nein
1 Zeittraining	7 Minuten	nein
3 Heats	10-12 km	nein
1 Prefinale	17-19 km	Ja
1 Finale	17-19 km	ja

3.3. Vorstart

Um einen reibungslosen Ablauf und die Einhaltung des Zeitplans zu gewährleisten, wird der Vorstartbereich entsprechend dem gültigen Zeitplan und unabhängig von eventuellen Verzögerungen geschlossen. Fahrer, die sich mit ihrem Fahrzeug nicht rechtzeitig einfinden, können nicht mehr am Rennen/Training teilnehmen. Der Zutritt zum Vorstart ist nur dem Fahrer und seinem Betreuer gestattet. Der Betreuer hat sich durch die Betreuerkarte auszuweisen. Das Starten der Motoren im Vorstartbereich ist grundsätzlich verboten.

3.4. Startaufstellung, Startprozedur Junior, Max, DD2

Das Zeittraining findet grundsätzlich in einer Trainingssitzung mit 7 Minuten Zeitdauer pro Klasse statt. Die beste Trainingszeit entscheidet über die Startaufstellung. Ab 35 Teilnehmern in einer Klasse wird das Zeittraining in der betreffenden Klasse in zwei oder mehr Zeittrainingsgruppen nach dem Zufallsprinzip eingeteilt und in jeweils einer Trainingssitzung für jede Gruppe durchgeführt.

Die Anzahl der gefahrenen Runden sowie der Trainingszeitpunkt sind freigestellt. Sobald ein Teilnehmer den Boxenbereich anfährt, darf er nicht wieder das Zeittraining aufnehmen

- Wird das Zeittraining in einer Gruppe durchgeführt, erfolgt die Platzierung im Zeittrainingsergebnis nach den jeweils erzielten Zeiten, beginnend mit dem Schnellsten.
- Wird das Zeittraining in zwei Gruppen durchgeführt, und die schnellste erzielte Trainingszeit in der langsameren Gruppe liegt nicht über 101% der schnellsten erzielten Trainingszeit in der schnelleren Gruppe, erfolgt die Platzierung im Gesamt-Zeittrainingsergebnis nach den jeweils erzielten Zeiten aus beiden Gruppen, beginnend mit dem Schnellsten.
- Wird das Zeittraining in zwei Gruppen durchgeführt, und die schnellste erzielte Trainingszeit in der langsameren Gruppe liegt über 101% der schnellsten erzielten Trainingszeit in der schnelleren Gruppe, wird das Gesamt-Zeittrainingsergebnis aus den Platzierungen in den jeweiligen Zeittrainingsgruppen wie folgt gebildet:

Ergebnis in der Platzierung im Zeittrainingsgruppe

Platz 1 schnellere Gruppe
Platz 1 langsamere Gruppe
Platz 2 schnellere Gruppe
Platz 2 langsamere Gruppe
Platz 3 schnellere Gruppe
Platz 3 langsamere Gruppe
usw.

Platzierung im Gesamt-Zeittrainingsergebnis

1. Platz Gesamt-Zeittraining
2. Platz Gesamt-Zeittraining
3. Platz Gesamt-Zeittraining
4. Platz Gesamt-Zeittraining
5. Platz Gesamt-Zeittraining
6. Platz Gesamt-Zeittraining

Bei Zeitgleichheit wird die zweitschnellste Runde des betreffenden Fahrer herangezogen (danach die drittschnellste Runde, usw.).

In den Junior, Senior und DD2 werden zur Ermittlung der für die Finalrennen qualifizierten Teilnehmer Heats (Qualifikationsrennen) durchgeführt

Die Einteilung der Teilnehmer in die 3 Heatgruppen A, B und C wird nach dem offiziellen Ergebnis des Zeittrainings vorgenommen. Jede Heatgruppe umfasst maximal 17 Teilnehmer.

Ergebnis Gesamt-Zeittraining	Heatgruppe + Platz
Platz 1	Gruppe A – Platz 1
Platz 2	Gruppe B – Platz 1
Platz 3	Gruppe C – Platz 1
Platz 4	Gruppe A – Platz 2
Platz 5	Gruppe B – Platz 2
Platz 6	Gruppe C – Platz 2
usw. usw.	

Die Zusammensetzung der Heats ergibt sich aus der Paarung der Heatgruppen A, B, C nach folgendem Schema:

1. Heat: Gruppen B und C
2. Heat: Gruppen A und B
3. Heat: Gruppen A und C

Die jeweils zuerst aufgeführte Heatgruppe startet bei den Heats immer auf der Seite der Pole Position.

Bei 34 und weniger Teilnehmern in einer Klasse werden 2 Heats mit dem gesamten Feld gefahren. Die Startaufstellung für beide Heats erfolgt nach dem Ergebnis des Zeittrainings.

Für die erreichte Platzierung in den Heats werden jedem Fahrer Punkte zugeschrieben (1. = 0 Pkte., 2. = 2 Pkte., 3. = 3 Pkte., usw.) Die Fahrer werden entsprechend der zurückgelegten Runden platziert. Alle Fahrer, die nicht gestartet sind (**Fahrer, die nicht mit Kart im Vorstart/Startaufstellung present waren**), erhalten für diesen Heat die volle Punktzahl + 1 Punkt. Fahrer, denen die Schwarze Flagge gezeigt wurde oder die ausgeschlossen wurden, erhalten für diesen Lauf die volle Punktzahl + 2 Punkte. Die volle Punktzahl ist gleich der Anzahl der Fahrer, die jeweils für den Heat A-B gemäß Gruppeneinteilung vorgesehen ist. Nach Beendigung der Heats wird eine Punktwertung (Addition der Heatpunkte) erstellt. Der Teilnehmer mit der geringsten Punktzahl wird auf Platz eins geführt usw. Bei Punktgleichheit entscheidet die bessere Platzierung im Zeittraining.

Die besten 34 Teilnehmer qualifizieren sich für das Prefinale, Das Ranking nach den Heats von Platz 1-34 ergibt die Startaufstellung für das Prefinale, die des Finales nach der Reihenfolge des Prefinal-Einlaufs

Der Start erfolgt, wenn vom Rennleiter nicht anders vorgegeben, nach einer Aufwärmrunde und einer Formationsrunde rollend und wird durch eine "Launch-Control" (videounterstützte Startkontrolle) überwacht. Bei diesem Verfahren werden 2 auf die Strecke aufgezeichnete "Korridore", die mit jeweils 2 weißen Linien im Abstand von 2m auf die Strecke aufgezeichnet sind, mit Hilfe von hochauflösenden Netzwerkkameras kontrolliert. Die Fahrer dürfen ihren Korridor erst verlassen, wenn die rote Ampel erloschen und der Start freigegeben ist. Verlässt ein Fahrer seinen Korridor vor dem Startsignal wird dies gemäß Art. B.12.c des DMSB-Kart-Reglements wie folgt bestraft:

- vorzeitiges Verlassen mit zwei Rädern: Zeitstrafe von 3 Sekunden
- vorzeitiges Verlassen mit vier Rädern: Zeitstrafe von 10 Sekunden.

3.5. Startaufstellung, Startprozedur DD2 Masters

Die Startaufstellung im Prefinale erfolgt nach der Reihenfolge des gezeiteten Trainings, die des Finales nach der Reihenfolge des Prefinal-Einlaufs. Der Start erfolgt, wenn vom Rennleiter nicht anders vorgegeben, nach einer Aufwärmrunde und einer Formationsrunde rollend und wird durch eine "Launch-Control" (videounterstützte Startkontrolle) überwacht. Bei diesem Verfahren werden 2 auf die Strecke aufgezeichnete "Korridore", die mit jeweils 2 weißen Linien im Abstand von 2m auf die Strecke aufgezeichnet sind, mit Hilfe von hochauflösenden Netzwerkkameras kontrolliert. Die Fahrer dürfen ihren Korridor erst verlassen, wenn die rote Ampel erloschen und der Start freigegeben ist. Verlässt ein Fahrer seinen Korridor vor dem Startsignal wird dies gemäß Art. B.12.c des DMSB-Kart-Reglements wie folgt bestraft:

- vorzeitiges Verlassen mit zwei Rädern: Zeitstrafe von 3 Sekunden
- vorzeitiges Verlassen mit vier Rädern: Zeitstrafe von 10 Sekunden.

3.6. Tageswertung

Die Platzierungen der Tageswertung ergeben sich aus dem Zieleinlauf des Finallaufs bzw. aus der offiziellen Ergebnisliste des Finallaufs nach Ablauf der Protestfrist. Wurde ein Fahrer disqualifiziert, behält sich der Veranstalter bei groben Vergehen vor, den betroffenen Teilnehmer von einer oder allen RMC-Veranstaltungen auszuschließen.

3.7. Siegerehrung

Die Teilnahme an der Siegerehrung ist für alle Fahrer Pflicht. Die 5 Erstplatzierten der Tageswertung (bei weniger als 15 Starter einer Klasse die 3 Erstplatzierten) erhalten einen Pokal. Sie haben in ordnungsgemäßer Rennbekleidung zu erscheinen. Fahrer, die sich nicht an diese Vorschrift halten, werden in den Medien bildlich nicht dargestellt.

3.8. Jahreswertung

Die Jahreswertung ergibt sich aus der Summe aller Punkte der Final- und Prefinalläufe von den möglichen 12 Ergebnissen wird das schlechteste Ergebnis gestrichen unabhängig davon ob es ein Prefinale oder Finale war, d.h. 11 Ergebnisse kommen in die Wertung. Bonuspunkte für schnellste Runden werden nicht gestrichen. Wertungsausschluss oder Wertungsverlust einzelner Läufe **können nicht als Steichergebnis** genutzt werden.

Die einzelnen Wertungsläufe werden ab erfolgter Einschreibung wie folgt gepunktet:

Platzierung	1	2	3	4	5	6	7	8	9	10	11	12	13	14	15
Punkte Prefinale	25	20	16	13	11	10	9	8	7	6	5	4	3	2	1
Punkte Finale	25	20	16	13	11	10	9	8	7	6	5	4	3	2	1

- Fahrer, die nicht eingeschrieben sind (Gaststarter), erhalten keine Punkte.
- Zusätzliche Meisterschaftspunkte, jeweils 1 Punkt werden für die schnellste Runde im Zeittraining, Prefinale und Finale vergeben.
- Fahrer die im Vorstart (Startaufstellung) mit Kart anwesend waren gelten als gestartet
- Fahrer, die mit Wertungsverlust oder Wertungsausschluss belegt wurden, erhalten 0 Punkte.

Diejenigen Fahrer, die in ihrer Klasse die jeweils höchste Gesamt-Punktzahl erreicht haben, erhalten nachfolgende Titel: ADAC RMC Champion

ADAC-RMC Open 2015

Diejenigen Fahrer, die in ihrer Klasse das jeweilig Finale gewonnen haben, erhalten nachfolgende Titel: ADAC RMC Open Sieger 2015

Bei Punktegleichheit entscheidet die größere Anzahl der 1.Plätze aus Prefinal- und Finalläufen. Sollte auch diese identisch sein, so entscheidet die größere Anzahl der 2.Plätze, usw. aus Prefinal- und Finalläufen.

In der Junior und Senior Klasse wird es eine interne Separate Wertung (Rookie) für Fahrer, die im Besitz einer Nationalen Kart-Lizenz Stufe A geben. In dieser Wertung werden Neulinge (erste Saison in der Klasse) in der jeweiligen Klasse gewertet, sie dürfen jedoch keine Internationale Lizenz besitzen, Es werden die Punkte vergeben die ein Fahrer in der Gesamtwertung einfährt.

3.9 Fahrerbesprechung

Jeder Fahrer ist verpflichtet der laut Zeitplan festgelegten Fahrerbesprechung persönlich beizuwohnen. Zur Fahrerbesprechung muss die ROTAX-Fahrerkarte vorgelegt werden. Die Entsendung eines Vertreters ist nicht zulässig.

3.10. Protest

Proteste müssen schriftlich gemäß DMSB-Veranstaltungsreglements und den Bestimmungen des Internationalen Sportgesetzes (ISG) **Kapitel XII** eingereicht werden. Mündliche Beschwerden bezüglich anderer Teilnehmer oder eingetretener Ereignisse sind nicht zulässig.

3.11. Vorstart-Kontrolle

Vor Betreten des Vorstarts werden Benzin, Kühlwasser und Reifen auf chemische und thermische Behandlung überprüft. Bei Überschreiten der definierten Grenzwerte erhält der Teilnehmer keinen Zutritt zum Vorstart.

3.12. Materialtausch

Die Technischen Kommissare können nach Aufforderung in Abstimmung mit den Sportkommissaren jederzeit während einer Veranstaltung verlangen, die verwendeten Teile (z.B. Kupplung, Zündsystem oder einzelne Komponenten des Zündsystems, u.a.) vom Fahrer/ Bewerber durch ein bereitgestelltes Original-Teil (entsprechend RMC Reglement) auszutauschen.

3.13. Reifenausgabe

Die Reifenausgabe findet am Vortag der Veranstaltung statt. Der genaue Zeitpunkt ist dem offiziellen Zeitplan zu entnehmen. Zur Reifenausgabe muss die ROTAX-Fahrerkarte vorgelegt werden.

3.14. Betreten der Rennstrecke

Das Betreten der Rennstrecke ist für Fahrer, Betreuer, Teamchefs und Bewerber ohne ausdrückliche Aufforderung der Rennleitung zu keinem Zeitpunkt gestattet.

3.15 Racecontrol

Es wird bei allen Veranstaltungen eine Race-Control (Kameraüberwachung der Rennstrecke) durchgeführt. Grundsätzlich werden alle Fahrer zur Verkündung etwaiger Strafen über den Streckensprecher dazu aufgefordert bei der Race-Control (Rennleiter) zu erscheinen. Unabhängig davon gilt aber, dass jeder Fahrer selbst dafür verantwortlich ist, sich am offiziellen Aushang darüber zu informieren, ob eine Strafe gegen ihn verhängt wurde.

4. Werbung

4.1. Werbeflächen

Alle Teilnehmer verpflichten sich das Frontschild, sowie die Oberkante der Startnummerntafeln inklusive der Startnummern (vorne, hinten, links, rechts) für Werbemaßnahmen zur Verfügung zu stellen.

4.2. Klebeanweisung

Die Sponsor-Aufkleber und Startnummern werden einmalig bei der Registrierung kostenlos ausgegeben. Fahrer, die sich nicht an die Klebevorschrift halten, werden in den Medien weder bildlich noch wörtlich (soweit möglich) dargestellt. Der Veranstalter ist darüber hinaus auch berechtigt die Starterlaubnis zu verweigern. Die Startnummern dürfen NICHT verändert werden.

4.3. Nutzungsabtretung

Alle Fahrer sind damit einverstanden, dass ROTAX und/oder seine Sponsoren Bild- und Textmaterial der Fahrer für Veröffentlichungen und Werbezwecke verwenden.

5. Siegerprämien

Die Jahres-Siegerprämien werden nur an Teilnehmer vergeben, die sich bis spätestens **31.03.** des Veranstaltungsjahres ordnungsgemäß eingeschrieben haben, im Besitz einer DMSB-Lizenz sind.

Teilnehmer, die aufgrund schwerwiegender Vergehen durch ein Sportgericht disqualifiziert oder vom Veranstalter/Ausrichter/Organisator von einer Veranstaltung ausgeschlossen wurden, haben keinen Anspruch auf eine Prämie.

5.1. Qualifikation Weltfinale (RMCGF)

Zur Teilnahme am Weltfinale (WF) qualifizieren sich:

- Die Sieger der Junior, Senior, DD2 und DD2 Masters

Die qualifizierten Teilnehmer starten, unabhängig von ihrer Staatsangehörigkeit, für das Land des Lizenzgebers. Die Kosten für Chassis, Motor, Kartwagen, Werkzeug, Blei, Reifen und Treibstoff werden von BRP-Powertrain bzw. vom ROTAX-Generalimporteur übernommen. Darüber hinaus sind der Eintritt zur „Welcome- und Pricegiving-Party“ für Fahrer und Mechaniker kostenlos.

Die teilnehmenden Gewinner erhalten bei Teilnahme am Weltfinale einen kostenlosen Teamanzug. Der Fahrer ist verpflichtet diesen Teamanzug beim Weltfinale am Finaltag zu tragen, ansonsten muss der Teamanzug zurück gegeben werden.

Für die Teilnahme am Weltfinale ist eine Internationale Kart C-Lizenz erforderlich. Teilnehmer, die diese Lizenz nicht haben, müssen vor Beginn der 1. RMC-Veranstaltung zumindest im Besitz einer Nationalen Kart A-Lizenz sein, um diese erlangen zu können. Siehe dazu DMSB-Lizenzbestimmungen.

5.2. Kostenlose Veranstaltungen/Gutschein für Startgeld (RMC)

Die freien Veranstaltungen und die Gutscheine für das Folgejahr werden wie folgt vergeben und können nur in der Folgesaison (2015) in Anspruch genommen werden, die Prämien sind personengebunden und nicht übertragbar. Die Gutscheine können nur gegen eine Reduzierung des Nenngeldes eingelöst werden:

	1.Platz	2.Platz	3.Platz
JUNIOR-Rookie	500 € Gutschein	300 € Gutschein	150 € Gutschein
JUNIOR	WF	3	2
MAX-Rookie	500 € Gutschein	300 € Gutschein	150 € Gutschein
MAX	WF	3	2
DD2-Masters	WF	3	2
DD2-World	WF	3	2

Die Kosten für die Startgebühr (inklusive Reifen) werden vom ROTAX-Generalimporteur übernommen. Die Einschreibgebühr hat der Teilnehmer selbst zu tragen.

6. Rechtliches

6.1. Haftungsausschluss

Die Teilnehmer nehmen auf eigene Gefahr an der Veranstaltung teil. Sie tragen die alleinige zivil- und strafrechtliche Verantwortung für alle von ihnen oder dem von ihnen benutzten Fahrzeug verursachten Schäden, soweit kein Haftungsausschluss vereinbart wird.

Bewerber und Fahrer erklären mit Abgabe der Nennung den Verzicht auf Ansprüche jeder Art für Schäden, die im Zusammenhang mit den Veranstaltungen entstehen, und zwar gegen:

- die FIA, den DMSB, die Mitgliedsorganisationen des DMSB, die OSK, die Deutsche Motor Sport Wirtschaftsdienst GmbH, deren Präsidenten, Organe, Geschäftsführer und Generalsekretäre,
- die ADAC-Gaue, den Promotor/Serienorganisator,
- der Firma Kartodromo, deren Beauftragte und Bevollmächtigte,
- den Veranstalter, die Sportwarte, die Streckeneigentümer,
- die Behörden, Renndienste und alle anderen Personen, die mit der Organisation der Veranstaltung in Verbindung stehen,
- den Straßenbaulastträger, soweit Schäden durch die Beschaffenheit der bei der Veranstaltung zu benutzenden Straßen samt Zubehör verursacht werden,
- die Erfüllungs- und Verrichtungsgehilfen aller zuvor genannten Personen und Stellen,

außer für Schäden aus der Verletzung des Lebens, des Körpers oder der Gesundheit, die auf einer vorsätzlichen oder fahrlässigen Pflichtverletzung – auch eines gesetzlichen Vertreters oder eines Erfüllungsgehilfen des enthafteten Personenkreises – beruhen, und außer für sonstige Schäden, die auf einer vorsätzlichen oder grob fahrlässigen Pflichtverletzung – auch eines gesetzlichen Vertreters oder eines Erfüllungsgehilfen des enthafteten Personenkreises – beruhen, sowie gegen

- die anderen Teilnehmer (Bewerber, Fahrer), deren Helfer, die Eigentümer, Halter der anderen Fahrzeuge,
- den eigenen Bewerber, den/die eigenen Fahrer (anderslautende besondere Vereinbarungen zwischen Bewerbern und Fahrern gehen vor) und eigene Helfer verzichten sie auf Ansprüche jeder Art für Schäden, die im Zusammenhang mit den Veranstaltungen (ungezeitetes und gezeitetes Training, Warmup, Heat, Sprint, Prefinale, Hoffnungslauf, Finale) entstehen,

außer für Schäden aus der Verletzung des Lebens, des Körpers oder der Gesundheit, die auf einer vorsätzlichen oder fahrlässigen Pflichtverletzung – auch eines gesetzlichen Vertreters oder eines Erfüllungsgehilfen des enthafteten Personenkreises – beruhen, und außer für sonstige Schäden, die auf einer vorsätzlichen oder grob fahrlässigen Pflichtverletzung – auch eines gesetzlichen Vertreters oder eines Erfüllungsgehilfen des enthafteten Personenkreises – beruhen.

Der Haftungsausschluss wird mit Abgabe der Nennung allen Beteiligten gegenüber wirksam. Der Haftungsverzicht gilt für Ansprüche aus jeglichem Rechtsgrund, insbesondere sowohl für Schadensersatzansprüche aus vertraglicher als auch außervertraglicher Haftung und auch für Ansprüche aus unerlaubter Handlung. Stillschweigende Haftungsausschlüsse bleiben von vorstehender Haftungsausschlussklausel unberührt.

Mit Abgabe der Nennung nimmt der Bewerber/Fahrer/Beifahrer davon Kenntnis, dass Versicherungsschutz im Rahmen der Kraftverkehrsversicherung (Kfz-Haftpflicht, Kasko- und Insassen-Unfall-Versicherung) für Schäden bei der Veranstaltung auf permanent oder temporär abgeschlossenen Rennstrecken nicht gewährt wird. Er verpflichtet sich, auch den Eigentümer des eingesetzten Fahrzeugs davon zu unterrichten.

Im Falle einer im Laufe der Veranstaltung eintretenden oder festgestellten Verletzung bzw. im Falle von gesundheitlichen Schäden, die die automobilsportliche Tauglichkeit auf Dauer oder vorübergehend in Frage stellen können, entbindet der/die Unterzeichnende alle behandelnden Ärzte – im Hinblick auf das sich daraus nicht nur für ihn/sie selbst sondern auch für Dritte ergebende Sicherheitsrisiko – von der ärztlichen Schweigepflicht untereinander sowie gegenüber dem Renn-/Rallyeleiter, Sportkommissar, Medizinischen Einsatzleiter, DMSB-Verbandsarzt, Koordination Automobilsport und der Versicherung. Ich erkenne hiermit die DMSB Lizenzbestimmungen vorbehaltlos an.

Mit Speicherung, Übermittlung und der Verarbeitung meiner personenbezogenen Daten gem. Datenschutzbestimmungen des DMSB, unter Berücksichtigung des Bundesdatenschutzgesetzes, bin ich einverstanden. Ich habe jederzeit die Möglichkeit, vom DMSB Datenschutzbeauftragten Auskunft über diese Daten von mir zu erhalten und/oder mein Widerspruchsrecht auszuüben.

Die Datenschutzbestimmungen sind jederzeit einzusehen unter www.dmsb.de/Lizenznehmer und/oder liegen beim Veranstalter vor Ort aus.

6.2. Rechtswegausschluss, Haftungsbeschränkung

Bei Entscheidung der FIA, CIK, DMSB, deren Gerichtsbarkeit, der Sportkommissare oder des Veranstalters als Preisrichter im Sinne § 661 BGB ist der Rechtsweg ausgeschlossen. Aus Maßnahmen und Entscheidungen des DMSB bzw. seiner Sportgerichtsbarkeit sowie der Beauftragten des DMSB können keine Ersatzansprüche irgendwelcher Art hergeleitet werden, außer bei vorsätzlicher oder grob fahrlässiger Schadenverursachung.

6.3. Verzichtserklärung des Fahrzeugeigentümers

(Nur erforderlich, wenn Bewerber, Fahrer oder Beifahrer nicht Eigentümer des einzusetzenden Fahrzeuges sind, siehe vorstehende Angaben).

Der Fahrzeugeigentümer ist mit der Beteiligung des in der Nennung näher bezeichneten Fahrzeuges an der Veranstaltung einverstanden und erklärt den Verzicht auf Ansprüche jeder Art für Schäden, die im Zusammenhang mit der Veranstaltung entstehen, und zwar gegen

- die FIA, den DMSB, die Mitgliedsorganisationen des DMSB, die Deutsche Motor Sport Wirtschaftsdienst GmbH, deren Präsidenten, Organe, Geschäftsführer, Generalsekretäre,*
- die ADAC-Gaue/Regionalclubs und den ADAC Ortsclubs,*
- den Promoter/Serienorganisator,*
- den Veranstalter, die Sportwarte, die Rennstreckeneigentümer, den Rennstreckenbetreibern, Behörden, Renndienste und alle anderen Personen, die mit der Organisation der Veranstaltung in Verbindung stehen,*
- den Straßenbauasträger, soweit Schäden durch die Beschaffenheit der bei der Veranstaltung zu benutzenden Straßen samt Zubehör verursacht werden und*
- die Erfüllungs- und Verrichtungsgehilfen aller zuvor genannten Personen und Stellen*

außer für Schäden aus der Verletzung des Lebens, des Körpers oder der Gesundheit, die auf einer vorsätzlichen oder fahrlässigen Pflichtverletzung – auch eines gesetzlichen Vertreters oder eines Erfüllungsgehilfen des enthafteten Personenkreises – beruhen, und außer für sonstige Schäden, die auf einer vorsätzlichen oder grob fahrlässigen Pflichtverletzung – auch eines gesetzlichen Vertreters oder eines Erfüllungsgehilfen des enthafteten Personenkreises – beruhen;

Gegen

- die Bewerber, Fahrer, Beifahrer, Halter, Eigentümer der anderen eingesetzten Fahrzeuge, die Helfer der/des in der Nennung angegebenen Teilnehmer/s und der anderen Teilnehmer sowie gegen den/die Bewerber, Fahrer, Beifahrer des von mir zur Verfügung gestellten Fahrzeuges (anders lautende besondere Vereinbarungen zwischen Eigentümer, Bewerber, Fahrer/n, Beifahrer/n gehen vor!)*

verzichtet der Fahrzeugeigentümer auf Ansprüche jeder Art für Schäden, die im Zusammenhang mit den Rennwettbewerben (ungezeitetes, gezeitetes Training, Qualifikationstraining, Warm-Up, Rennen), entstehen, außer für Schäden aus der Verletzung des Lebens, des Körpers oder der Gesundheit, die auf einer vorsätzlichen oder fahrlässigen Pflichtverletzung – auch eines gesetzlichen Vertreters oder eines Erfüllungsgehilfen des enthafteten Personenkreises – beruhen, und außer für sonstige Schäden, die auf einer vorsätzlichen oder grob fahrlässigen Pflichtverletzung – auch eines gesetzlichen Vertreters oder eines Erfüllungsgehilfen des enthafteten Personenkreises – beruhen.

Der Haftungsverzicht gilt für Ansprüche aus jeglichem Rechtsgrund, insbesondere sowohl für Schadensersatzansprüche aus vertraglicher als auch außervertraglicher Haftung und auch für Ansprüche aus unerlaubter Handlung.

Stillschweigende Haftungsausschlüsse bleiben von vorstehender Verzichtserklärung unberührt.

6.4. Verantwortlichkeit, Änderungen der Ausschreibung, Absage der Veranstaltung

Bewerber, Fahrer, Kraftfahrzeug-Eigentümer und -Halter nehmen auf eigene Gefahr an der Veranstaltung teil. Sie tragen die alleinige zivil- und strafrechtliche Verantwortung für alle von ihnen oder dem von ihnen benutzten Fahrzeug verursachten Schäden, soweit kein Haftungsausschluss vereinbart wird.

Der Veranstalter behält sich das Recht vor, alle durch höhere Gewalt oder aus Sicherheitsgründen oder von den Behörden angeordneten erforderlichen Änderungen der Ausschreibung vorzunehmen oder auch die Veranstaltung oder einzelne Wettbewerbe abzusagen.

Im Übrigen haftet der Veranstalter nur, soweit durch Ausschreibung und Nennung nicht Haftungsausschluss vereinbart ist.

6.5. Gerichtsstand

Soweit Ansprüche gegen den Veranstalter/Ausrichter oder die Organisation geltend gemacht werden und eine Gerichtsbarkeit nach §38 ZPO zulässig ist, wird hiermit der Gerichtsstand Frankfurt am Main vereinbart.

6.6. Akkreditierung

Unternehmen und Einzelpersonen, die sich während der Veranstaltung gewerblich betätigen wollen, müssen hierzu die Genehmigung des Veranstalters (Akkreditierung) einholen. Eine gewerbliche Tätigkeit liegt vor, wenn Waren zur Schau gestellt, angeboten, verkauft oder vermietet bzw. Dienstleistungen gegen Entgelt angeboten oder ausgeführt werden.

Der Antrag auf Akkreditierung hat online spätestens 2 Wochen im Voraus zu erfolgen.

Die erteilte Genehmigung (Akkreditierung) kann jederzeit widerrufen werden, wenn sich die, durch den Antragsteller beschriebenen, Voraussetzungen geändert haben, der Antragssteller gegen ethische Geschäftspraktiken verstößt oder das Produkt ROTAX in irgend einer Weise schädigt. Dies gilt auch für den Zeitraum außerhalb der offiziellen Veranstaltungen.

Die Akkreditierung ersetzt nicht den in fast allen Bundesländern nach § 55 GewO erforderlichen Reisegewerbeschein, welcher beim zuständigen Ordnungsamt beantragt werden muss.

6.7. Einverständniserklärung

Bewerber und Fahrer erklären mit Abgabe der Nennung, dass sie den Inhalt des sportlichen und technischen Reglements vollumfänglich verstehen und akzeptieren.

Technisches Reglement

für die ADAC - ROTAX MAX Challenge 2015 im DMSB-Bereich
&
ADAC - ROTAX MAX Open 2015
(JUNIOR-MAX-DD2)

1. Grundlagen

- Internationales Sportgesetz der FIA (ISG) mit Anhängen
- Internationales Kart-Reglement der CIK/FIA
- DMSB-Kart-Reglement
- Rechts- und Verfahrensordnung des DMSB (RuVO)
- Bestimmungen und Beschlüsse des DMSB
- Anti-Dopingbestimmungen der NADA
- DMSB-Umweltrichtlinien
- Ausschreibung der jeweiligen Veranstaltung mit Änderungen und Ergänzungen
- ROTAX MOJO MAX Challenge Technical Regulations 2015

Darüber hinaus gelten für die RMC im DMSB-Bereich die nachfolgenden Bestimmungen.

Der Organisator/Veranstalter/Ausrichter kann das Reglement nach Genehmigung durch den DMSB jederzeit ändern, um die Sicherheit und Chancengleichheit der Fahrer zu gewährleisten.

2. Chassis

2.1. Fahrgestell

Das Fahrgestell muss von einem CIK-anerkannten Hersteller nach CIK-Bestimmung in Serie gefertigt worden sein. Chassis-Hersteller im Sinne dieser Vorschrift sind solche, welche bisher mindestens ein Chassis CIK-homologiert haben. Für Fahrer der Klasse DD2 Masters / Handicap muss ein gültiger Kartpass mit den technischen Veränderungen vorhanden sein und jederzeit den Technischen Kommissaren zur Verfügung gestellt werden können.

Klasse	Rahmen-Ø [mm]	Achswellen-Ø [mm]	Radstand [mm]	Trockenfelge hinten*	Spurbreite hinten [mm]	Achslager hinten
JUNIOR	max. 34	max. 50	min. 1010	Typ 210	max. 1400	2-3
MAX		40				2-3
DD2						1

* Es gelten die Fertigungstoleranzen des jeweiligen Herstellers.

Vorderradbremzen sind in der JUNIOR&SENIOR-Klasse nicht erlaubt.

In der DD2-Klasse dürfen nur Chassis eingesetzt werden, die durch BRP-Powertrain zugelassen wurden. Sie müssen mit einem homologierten Bremssystem wirkend auf Hinter- und Vorderachse ausgerüstet sein. Eine aktuelle Liste dieser Chassis kann unter www.rotaxmaxchallenge.de eingesehen werden.

2.2. Verkleidung

Seitenverkleidung, Frontspoiler und Frontschild müssen CIK-homologiert oder zumindest CIK-homologiert gewesen sein.

Startnummern der Klasse DD2 Masters / Handicap: Rote Ziffern auf gelbem Hintergrund

2.3. Reifen

Es sind ausschließlich Reifen der Marke MOJO nachfolgenden Typs und Dimension erlaubt:

Klasse	JUNIOR	MAX	DD2	
Gruppe			MASTERS	DD2
Slick	D1	D2	D3	D3
Regen	W2	W2	W2	W2

D2/D3 vorne	D2/D3 hinten	W2 vorne	W2 hinten
10x4,5-5	11x7,1-5	10x4,5-5	11x6,0-5

Jede Art der Reifenveränderung (chemische, thermische oder mechanische Behandlung) ist verboten. Die vorgeschriebenen Reifen müssen auf, ihrer Dimension und Bauweise entsprechenden, Felgen montiert sein.

2.4. Verbundwerkstoffe

Teile aus Verbundwerkstoffen (Fiberglas, Carbon) sind, mit Ausnahme des Sitzes und der Bodenplatte, verboten.

2.5. Datenerfassung

Während der Veranstaltung sind Datenerfassungsgeräte gemäß Art. 2-26.3 des CIK-Reglements erlaubt. Jegliche Art von Datenübertragung, sowie Sprechfunkverkehr und Bildaufzeichnungssysteme sind verboten.

2.6. Transponder

Jeder eingeschriebene Teilnehmer muss einen eigenen „persönlichen Transponder“ besitzen. Er ist für dessen Funktionsfähigkeit selbst verantwortlich.

Nicht eingeschriebene Teilnehmer (Gaststarter) können sich einen Transponder gegen eine Gebühr von EUR 20,- pro Veranstaltung ausleihen. Der Transponder muss unmittelbar nach Veranstaltung wieder zurückgegeben werden.

Die Befestigung des Transponders muss gemäß Art. C.3.2.h des DMSB-Kart-Reglements erfolgen, d.h. der Transponder muss mit der vom Hersteller vorgesehenen Halterung am Sitz angebracht werden. Abstand vom Boden ca. 250mm, Splintbolzen nach oben zeigend. Jeder Fahrer ist für die ordnungsgemäße Befestigung selbst verantwortlich.

3. Sicherheit

3.1. Bekleidung/Fahrerausrüstung

Es gelten die Bestimmungen des DMSB-Kart-Reglements, Art. D. Hieraus ergibt sich dass, für alle Fahrer der JUNIOR-Klasse ein Helm gemäß FIA/Snell-Norm CMS2007 bzw. CMR2007 sowie eine Sicherheitsweste vorgeschrieben sind. Hinweis: Für Fahrer aller Klassen sind CIK-homologierte Overalls des Levels 2 Vorschrift.

3.2. Sitz

Für die JUNIOR- und MAX-Klasse wird ein DMSB-zugelassener Sicherheitsitz mit erhöhter Rückenlehne gemäß Art. C.3.2.b des DMSB-Kart-Reglements empfohlen. Die Verwendung ist freiwillig

3.3 Heckauffahrschutz

Für die DD2-Klasse ist der ROTAX-Heckauffahrschutz (RTPS) vorgeschrieben. Alle anderen Klassen müssen mit einem CIK-homologierten Heckauffahrschutz gemäß Art. 2.5.3 des CIK-Technik-Reglements ausgerüstet sein. Die Montage der Verkleidung hat entsprechend den Montagevorschriften (s.a. MONTAGE-VORSCHRIFTEN FÜR KART-KAROSSERIE TEILE) zu erfolgen. Weiterführende CIK- bzw. DMSB-Vorgaben bleiben davon unberührt.

3.4 Kettenschutz

Ein Kettenschutz gemäß CIK-Reglement (Art. 2.9) ist zwingend vorgeschrieben. Er muss das Kettenrad und das Motorritzel mindestens bis zur horizontalen Mittelachse des Kettenrades wirksam abdecken. Außerdem muss er einen wirksamen Seitenschutz gewährleisten.

4. Motor

4.1. Modelle

Die in der RMC zugelassenen Karts müssen den technischen Bestimmungen der CIK sowie dem DMSB-Kart-Reglement entsprechen und dürfen nur mit nachfolgenden Motorisierungen betrieben werden:

Klasse	Modell	Hubraum
JUNIOR	ROTAX FR 125 JuniorMAX	125 cm ³
MAX	ROTAX FR 125 MAX	125 cm ³
DD2	ROTAX FR 125 MAX-DD2	125 cm ³

Alle Motoren müssen mit allen Bestandteilen (Vergaser, Auspuffanlage, Kühler, etc.) dem Auslieferungszustand gemäß den gültigen *ROTAX MOJO MAX Challenge Technical Regulations* entsprechen, die diesem Reglement als Anlage beigelegt ist.

Sie müssen so betrieben werden, wie sie vom Hersteller produziert und ausgeliefert werden.

Außer den üblichen Einstellarbeiten sind keinerlei Änderungen am Motor zulässig. Alles nicht ausdrücklich Erlaubte ist verboten. Die Nachweispflicht obliegt grundsätzlich dem Fahrer. Die Leistung der Motoren kann jederzeit Gegenstand von Untersuchungen durch den Serienausschreiber oder dem DMSB sein.

4.2. Plombierung

Der zum Einsatz kommende Motor muss mit der Plombierung (Zylinder, Zylinderkopf und Membrangehäuse) des für die Bundesrepublik Deutschland und Österreich zuständigen ROTAX-Generalimporteurs oder eines durch ihn autorisierten Servicepartners versehen und im Motorenpass ordnungsgemäß eingetragen sein. Diese Regelung gilt für die Motoren aller RMC-Klassen gleichermaßen. Der Motorenpass muss den Technischen Kommissaren bei der Abnahme vorgelegt werden.

Die Plombierung darf einen Tag vor Veranstaltung und am Tag der Veranstaltung nur noch durch eine, vom zuständigen ROTAX-Generalimporteur autorisierte, Person zum Zwecke der Reparatur (keine Einstellarbeiten) entfernt und wieder angebracht werden.

4.3. Kraftstoff

Es ist nur handelsübliches bleifreies Superbenzin gemäß DIN EN 228 (ROZ 98) erlaubt. Dem Kraftstoff darf nur Luft und 2-Takt Öl (Schmiermittel) zugesetzt werden. Jede Art der Kraftstoffveränderung (z.B. durch chemische Zusätze oder thermische Behandlung) ist verboten. Darüber hinaus muss der Kraftstoff dem Art. C.4.a des DMSB-Kart-Reglements entsprechen.

Es muss das XPS Kart Öl gefahren werden.

Der Veranstalter behält sich vor eine Tankstelle inkl. Zapfsäule für die jeweilige Veranstaltung vor Ort festzulegen. Die Bekanntgabe an die Teilnehmer hierzu erfolgt durch den Serienausschreiber vorab per E-Mail.

5. Ergänzungen zu den ROTAX MOJO MAX Challenge Technical Regulations

5.1. Ansauggeräuschdämpfer MAX und MAX-DD2

Der Ansauggeräuschdämpfer/-filter muss zu jeder Zeit mit allen herstellereitigen Einzelteilen montiert und betrieben werden. Ein Verdrehen des Gehäuses ist nicht gestattet.

5.2. Kühlsystem MAX und MAX-DD2

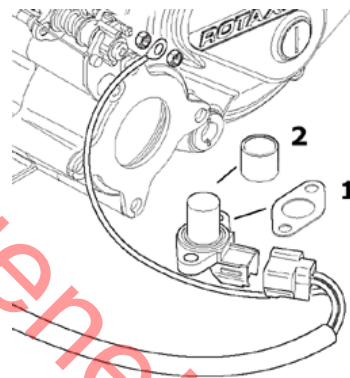
Der Kühler muss zu jeder Zeit mit allen herstellereitigen Einzelteilen montiert und betrieben werden. Ein Abdecken der Kühlrippen mittels Klebeband ist nur erlaubt, wenn der Kühler rundum umwickelt wird und sich das Klebeband während der Fahrt nicht entfernen lässt. Das Anbringen von Luftleitsystemen zur besseren Anströmung der Kühlrippen ist nicht gestattet. Auf dem Klebeband darf keine Werbung angebracht sein.

5.3. Batteriehalterung MAX und MAX-DD2

Die Fixierung der Batterie ist unter folgenden Bedingungen freigestellt: Die Batterie muss in einer dafür vorgesehenen Halterung untergebracht sein, die sich nur mittels Werkzeug öffnen lässt. Die Halterung muss mit dem Kart durch mindestens 2 sichtbare Schrauben (M6, Qualität 8.8 oder besser) mit Unterlegscheiben (min. 6x20mm) fest verbunden sein. Die Halterung darf nicht an Verkleidungsteilen oder deren Befestigungen angebracht werden.

5.4. Zündungssystem MAX-DD2

Das Hinzufügen einer oder mehrerer Dichtungen (1) mit der ROTAX Art.Nr. 431500 und/oder einer Zwischenhülse (2) ist erlaubt. Die Hülse muss aus einem hitzbeständigen Material (z.B. Teflon) bestehen und so dimensioniert sein, dass sie exakt zwischen Gehäusebohrung und Geber passt.

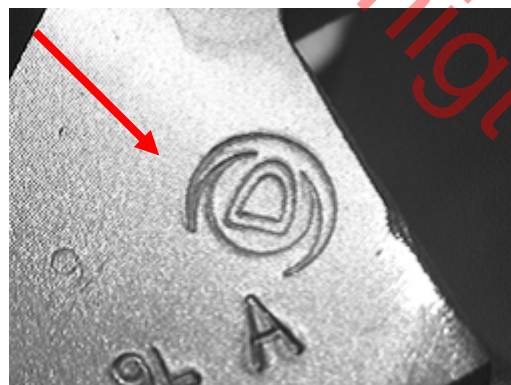


5.5. Auslaßschieber MAX und MAX-DD2

Die M6-Stiftschraube zur Verbindung des Auslaßschiebers mit dem Schieberkolben hat eine Länge von 45,5mm (Art.Nr. 441350 und 441355), bzw. 42,5mm (Art.Nr. 941145). Der gewindelose Mittelteil der Stiftschraube muss eine Länge von 12,3mm oder 15,5mm aufweisen.

5.6. Zylinder

Es sind nur aktuelle ROTAX Original-Zylinder mit der Art.Nr. 223993 (MAX), 223994 (JuniorMAX) und 613933 (MAX-DD2) zugelassen, welche oberhalb der eingeschlagenen Größe nebenstehend abgebildete Kennzeichnung aufweisen.



5.7. Schaltwippe MAX-DD2)

Bei Verwendung der Version 2 (Metall-Ausführung) gilt folgendes: Die Wippengriffe können sowohl oberhalb, als auch unterhalb der Wippe montiert werden. Bei Benutzung von abgewinkelten (gekröpften) Lenkradaufnahmen können die Wippengriffe auch geringfügig gebogen werden, um sie parallel zum Lenkrad zu positionieren und so eine ergonomisch bestmögliche Lösung zu erzielen.

5.8. Fliehkraftkupplung MAX

Die Fliehkraftkupplung darf (entsprechend Art.13 der Technical Regulations) in keiner wie immer gearteten Weise modifiziert werden. Unter „modifiziert“ verstehen sich alle Änderungen der Form, des Inhalts oder der Funktion, die eine Abweichung vom Originalzustand ergeben. Darin eingeschlossen sind das Hinzufügen und/oder Entfernen von Teilen und/oder Material, falls nicht ausdrücklich erlaubt.

Die Wartung und Pflege der Kupplung, welche als Trocken-Kupplung ausgeführt ist, hat in regelmäßigen, der Betriebsdauer und -belastung angepassten, Abständen entsprechend der in den Montage-Vorschriften beschriebenen Art und Weise zu erfolgen (s.a. MONTAGE-VORSCHRIFT KUPPLUNGSTROMMEL 125 MAX Mod.09).

Weder die Kupplungsscheibe, noch die Innenseite der Kupplungsglocke/-trommel dürfen Spuren von Öl, Fett oder sonstigen Schmiermitteln aufweisen. Tolerierbar sind lediglich, durch die Fliehkraft vom Zentrum der Kupplungsglocke sternförmig nach außen verlaufende, Schlieren, die von minimalsten Rückständen verflüssigter Substanzen herrühren und keine Änderung des Reibverhaltens der Trocken-Kupplung bewirken.

5.9. Vergaser-Hauptdüse

Die Größe der Hauptdüse ist für alle Klassen freigestellt. Es sind nur Original Dell'Orto Hauptdüsen zugelassen, auch solche, die nicht von BRP-Powertrain erhältlich sind. Vorzugsweise ist die Größe der Hauptdüse gemäß den Empfehlungen (s.a. ALLGEMEINE EMPFEHLUNG DER VERGASER-HAUPDÜSE) zu wählen.

5.10. Vergaser (siehe technical Regulation Rotax 2015)

Dellorto VHSB 34 QS und QD (alt)

Vergaser Schieber "40"

Düsennadel "K98"

Schwimmer mit der Aufschrift "3,6 gr" oder "5,2 gr" sind erlaubt (gültig 125 Junior MAX und 125 MAX).

Schwimmer mit der Aufschrift "5,2 gr" (gültig für 125MAX DD2).

Düsenstock "FN 266"

Besondere Regelung für Dellorto VHSB 34 XS (neu)

Vergaser Schieber „45“

Düsennadel "K57"

Schwimmer "4,0 gr"

Düsenstock"DP267" gestempelt

5.11. Zündanlage(siehe technical Regulation Rotax 2015)

Es sind zwei Zündanlagen erlaubt. Gefahren werden darf die alte Zündanlage von „Denso“ (alt)aber auch die neue von „Dellorto“ (neu)

5.12. Auspuff (siehe technical Regulation Rotax 2015)

Erlaubt sind zwei Auspuffanlagen (alt und neu), einmal mit Metallring und einmal ohne.

5.13. Auslasssteuerung (125 MAX und 125 MAX DD2) (siehe technical Regulation Rotax 2015)

Zwei Versionen der ursprünglichen Auslasssteuerung (pneumatisch / elektronische Zeit) sind erlaubt.

Beide Systeme dürfen nur so gefahren werden, wie Sie auch geliefert werden.

Anmeldung

ADAC - ROTAX MAX Challenge 2015

ADAC-ROTAX MAX Open 2015

Geben Sie Ihre Kontaktdaten vollständig und gut leserlich (Blockschrift) an:

Name, Vorname _____ Geburtsdatum _____

**Online-Anmeldung unter
www.rotaxmaxchallenge.de**

Straße _____

PLZ/Wohnort _____

eMail-Adresse _____ Chassis _____

Telefon _____ Nationalität ¹ _____

Wichtig: Ohne Angabe der eMail-Adresse erhalten Sie keine Mitteilungen zur RMC.

Wählen Sie die Veranstaltung(en), Klasse und Gruppe:

Veranstaltung	Klasse
<input type="checkbox"/> Einschreibung	
<input type="checkbox"/> 12.04.15 Wackersdorf (Open)	<input type="checkbox"/> JUNIOR
<input type="checkbox"/> 10.05.15 Wackersdorf	
<input type="checkbox"/> 07.06.15 Ampfing	<input type="checkbox"/> MAX
<input type="checkbox"/> 05.07.15 Oppenrod	
<input type="checkbox"/> 09.08.15 Wittgenborn	
<input type="checkbox"/> 13.09.15 Kerpen	
<input type="checkbox"/> 11.10.15 Hahn/Hunsrück	<input type="checkbox"/> DD2
Terminänderungen bitte im Internet beachten	

Die Einschreibegebühr beträgt einmalig: EUR 160,- (entfällt für Gaststarter)

Die Startgebühr inklusive 1 Satz Slick-Reifen beträgt pro Veranstaltung:

Klasse	JUNIOR	MAX	DD2	
Gruppe			MASTERS	WORLD
Gebühr	EUR 330,-	EUR 340,-	EUR 350,-	EUR 350,-

Überweisen Sie die Summe der Einschreibe- und Startgebühr(en) an:

Camp Company GmbH	VR Bank Main Kinzig e.G.	Konto: DE59506616390005688930	BLZ: GENODEF1LSR
-------------------	--------------------------	-------------------------------	------------------

Senden Sie die unterschriebene Anmeldung² bitte per Fax an 06053-600011 oder per Post an Camp Company GmbH, Spielberger Str. 11, 63607 Wächtersbach.

Ort/Datum _____

Unterschrift Fahrer(in) _____

Unterschrift d. Erziehungsberechtigten, falls erforderlich _____

Alles auf einen Blick

ADAC - ROTAX MAX Challenge 2015 ADAC-ROTAX MAX Open 2015

Die **ADAC - ROTAX MAX Challenge** eröffnet dem Kartfahrer die Faszination des Motorsports auf hohem organisatorischem Niveau zu niedrigen Anschaffungs- und Betriebskosten.

Jeder Teilnehmer kann hier sein Talent bei sportlich identischen Bedingungen unter Beweis stellen, ohne größere zeitliche oder finanzielle Verpflichtungen einzugehen - professionell organisiert und betreut.

ADAC - ROTAX MAX Challenge/Open

Einschreibgebühr: **EUR 160,-** (entfällt für Gaststarter)

Startgebühr: **EUR 330,- bis EUR 350,-** inkl. 1 Satz Slick-Reifen

Anmeldeschluss: Bis spätestens 18:30 Uhr des Vortages der Veranstaltung

Teilnehmer: 1 Fahrer je Fahrzeug, max. 34-51 Fahrzeuge pro Gruppe

Material: 1 Chassis, max. 2 Motoren, 1 Satz Slick, Anzahl Regenreifen ist frei

Veranstaltungstermine: Siehe Ausschreibung bzw. Internetseite

Veranstaltungsorte: Wackersdorf, Oppenrod, Kerpen,
Ampfing, Wittgenborn, Hahn/Hunsrück

Startnummern: Werden permanent zugeteilt

Motor: ROTAX FR 125 gemäß technischem RMC-Reglement

Chassis : Aktuelle oder abgelaufene Homologation

Reifen: Slick: MOJO-D1/D2/D3, Regen: MOJO-W2

Treibstoff: Handelsübliches bleifreies Superbenzin gemäß DIN EN 228 (ROZ 95)

Schmierstoff: XPS Kart öl

Anzug: Alle CIK/FIA Homologationen mit einem Jahr Karenzzeit

Helm: Alle CIK/FIA, sowie ECE Homologationen ab ECE-22/05

Datenerfassung: Erlaubt gemäß CIK-Reglement

Mindestgesamtwicht: JUNIOR: 147kg (144kg mit DMSB-Sicherheitssitz)

MAX: 166kg (163kg mit DMSB-Sicherheitssitz)

DD2: 175kg (180kg für MASTERS-Gruppe)

Organisation: Camp Company GmbH

Tel.: 06053-600010, Fax: 600011

eMail: info@camp-company.de

Die wichtigsten Zahlen im Überblick

ADAC - ROTAX MAX Challenge 2015

	JUNIOR	MAX	DD2
--	--------	-----	-----

FAHRER

Gesamtgewicht	min. 145/142 kg	min. 165/162 kg	min. 173/180 kg
Mindestalter	12/13-16 Jahre	15-99 Jahre	15-99 Jahre
Lizenz	Nat.A	Nat.A	Nat.A
Brustschutz	erforderlich	empfohlen	empfohlen
Nackenschutz	empfohlen	empfohlen	empfohlen

MOTOR

Modell	JuniorMAX	MAX	MAX-DD2
Max.Drehzahl	13000 Upm	14000 Upm	14000 Upm
Zylinder	223994	223993	613933

CHASSIS

Modell	CIK	CIK	CIK
Vorderradbremse	verboten	verboten	erlaubt
Achswellen-Ø	max.50 mm	max. 50 mm	40 mm
Rahmen-Ø	max. 34 mm	max. 34 mm	max. 34 mm
Radstand	min. 1010 mm	min. 1010 mm	min. 1010 mm

REIFEN

Slick	MOJO-D1	MOJO-D2	MOJO-D3
Regen	MOJO-W2	MOJO-W2	MOJO-W2

FELGEN

Hinten	Typ 210	Typ 210	Typ 210
Hinten (Regen)	Typ 180	Typ 180	Typ 180

MENGEN

Chassis	1	1	1
Motor	2	2	2
Slickreifen	1 Satz + 1	1 Satz + 1	1 Satz + 1
Regenreifen	frei	Frei	Frei

DISTANZEN

Warmup	min. 5 Min.	min. 5 Min.	min. 5 Min.
Zeittraining	7 Min.	7 Min.	7 Min.
Heats	10-12 km	14-16 km	14-16 km
Prefinale	17-19 km	19-21 km	19-21 km
Finale	17-19 km	19-21 km	19-21 km

GEBÜHREN

Einschreibung	EUR 160,-	EUR 160,-	EUR 160,-
Startgeld je	EUR 330,-	EUR 340,-	EUR 350,-

PRÄMIEN

Junio/Senior/DD2	WF + FV	WF + FV	-
Rookie	Gutschein	Gutschein	-
Masters	-	-	WF + FV